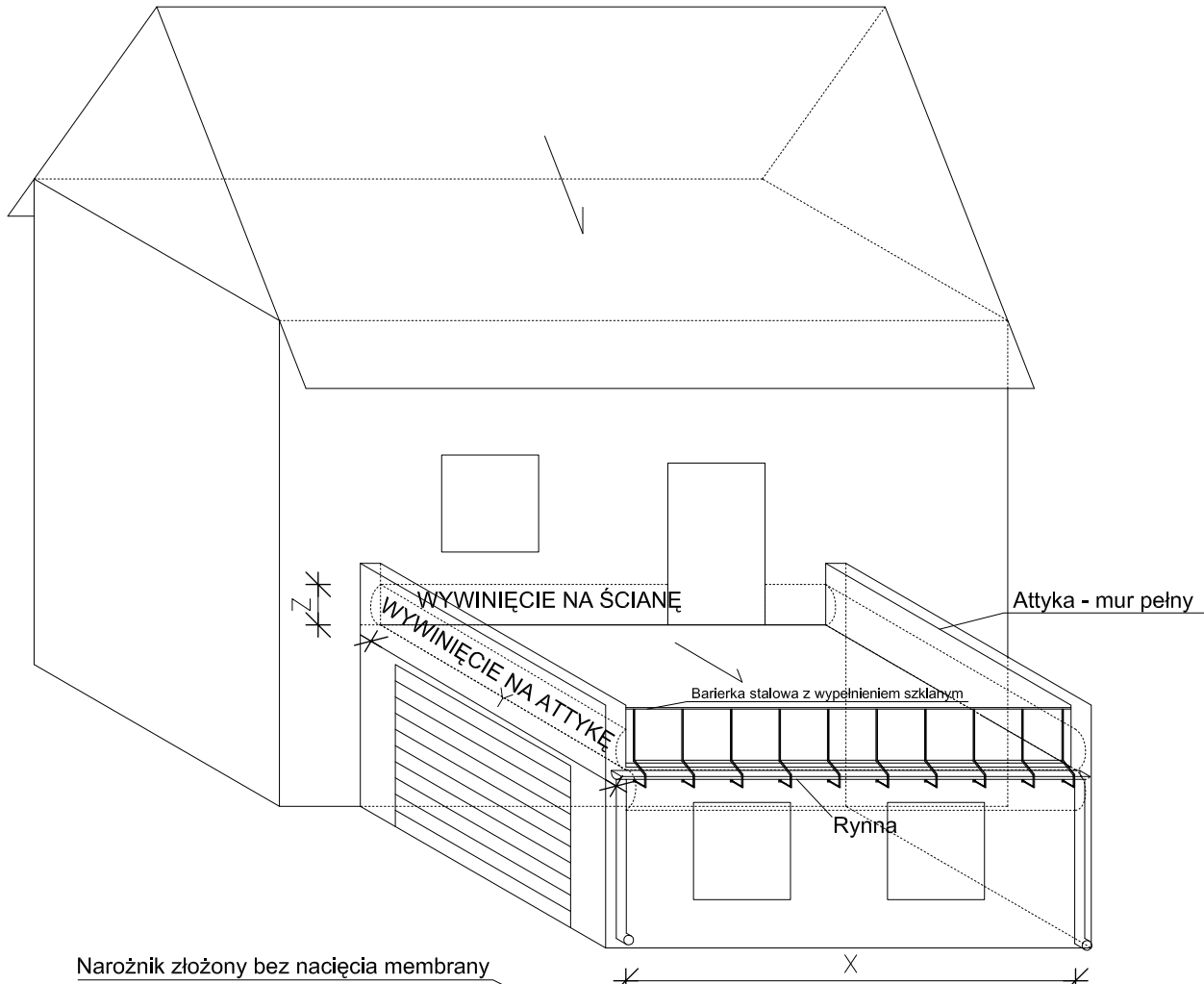
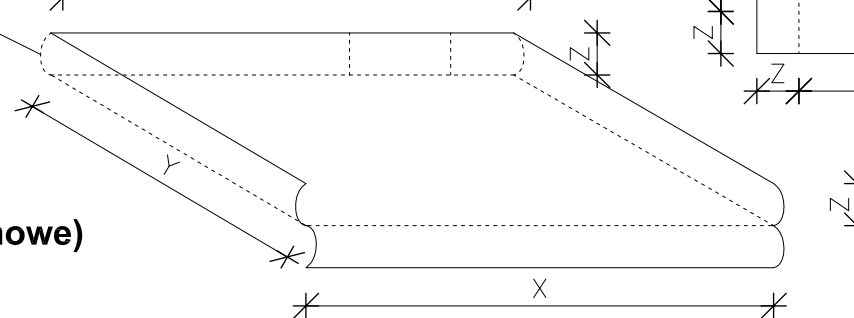


WIDOK W AKSONOMETRII

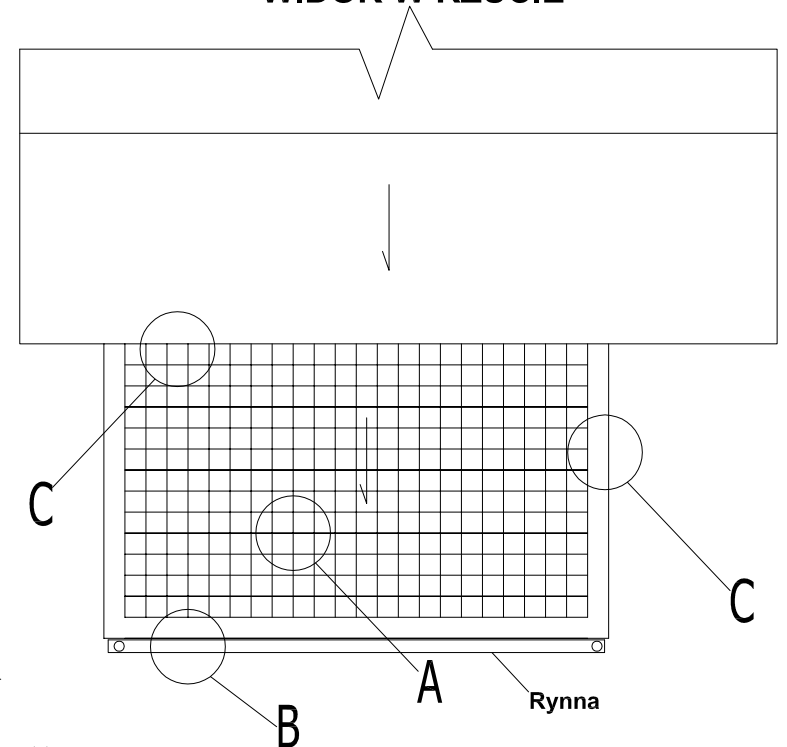


WYMIARY PREFABRYKATU (PROPOZYCJA):

- X: ...
- Y: ...
- Z: min. 0,3m (wywinięcie pionowe)



WIDOK W RZUCIE



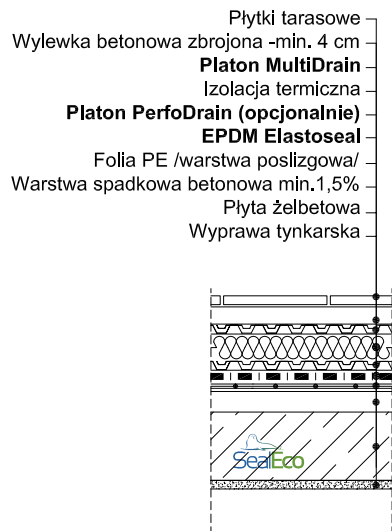
Wariant dla stolarki okiennej mocowanej w licu zewnętrznym (zalecane rozwiązanie)



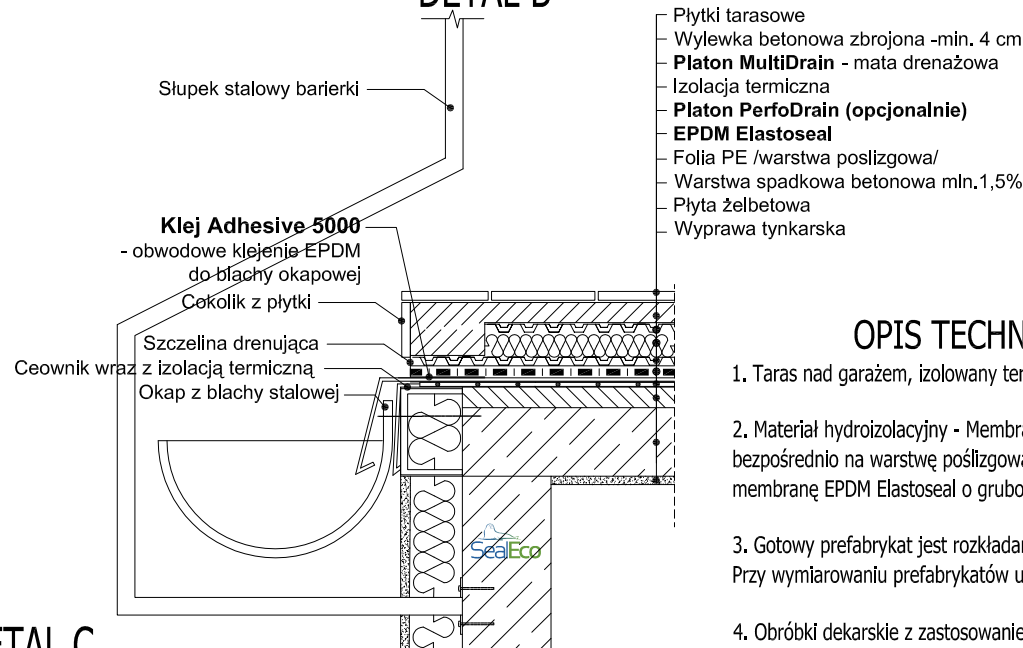
TARAS NAD GARAŻEM - ROZWIĄZANIE PODSTAWOWE

Nordic Waterproofing Sp. z o.o. 91-211 Łódź, ul. Szparagowa 6/8 tel. +48 42 712-07-04, tel. +48 42 613-63-20, fax +48 42 613-63-21 e-mail: info_pl@sealeco.com www.sealeco.com.pl			
TEMAT: TARAS NAD GARAŻEM - ROZWIĄZANIE PODSTAWOWE			
OPRACOWAŁ:	inż. Marek Kolodziejczyk	PODPIS:	
PROJEKTOWAŁ:	mgr inż. Karol Pawlak		
NAZWA RYSUNKU: WIDOK TARASU WRAZ Z PREFABRYKATEM			
NR PROJEKTU	DATA	BRANŻA	NUMER
p.12.003	03.2012	POKRYCIA DACHOWE	1

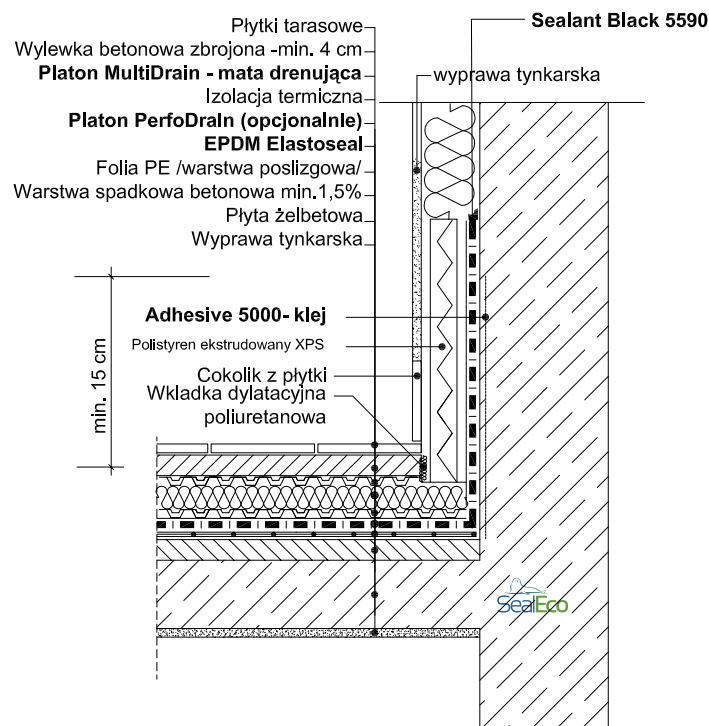
DETAL A



DETAL B



DETAL C



OPIS TECHNICZNY:

1. Taras nad garażem, izolowany termicznie w układzie odwróconym.
2. Materiał hydroizolacyjny - Membrana EPDM Elastoseal - jednowarstwowa, rozkładana bezpośrednio na warstwę poslizgową/ochronną. Na przedstawionym projekcie przyjęto membranę EPDM Elastoseal o grubości 1,2mm lub 1,5mm.
3. Gotowy prefabrykat jest rozkładany, docinany oraz dogrzewany na miejscu budowy. Przy wymiarowaniu prefabrykatów uwzględnić błąd pomiarowy i dodać 3% do wymiarów.
4. Obróbki dekarские z zastosowaniem dostępnych w systemie akcesoriów (środek gruntujący, narożniki, listwy dociskowe, uszczelniacz)
5. Przykład dla ścian betonowych i murowanych.
6. Dla tarasów z odpływem wewnętrznym sugerowane zastosowanie wpustów systemowych HL.
7. Warunkiem poprawności rozwiązań jest montaż zgodny ze sztuką budowlaną, aktualną wiedzą techniczną oraz instrukcją producenta.
8. Powyższe rozwiązania nie są wiążące pod względem konstrukcyjnym, mają jedynie charakter poglądowy.
9. Więcej informacji na stronie www.sealeco.com.pl

TARAS NAD GARAŻEM - ROZWIĄZANIE PODSTAWOWE



Nordic Waterproofing Sp. z o.o. 91-211 Łódź, ul. Szparagowa 6/8
 tel. +48 42 712-07-04, tel. +48 42 613-63-20, fax +48 42 613-63-21
 e-mail: info_pl@sealeco.com
www.sealeco.com.pl

TEMAT
 TARAS NAD GARAŻEM - ROZWIĄZANIE PODSTAWOWE

OPRACOWAŁ: inż. Marek Kolodziejczyk
 PODPIS:

PROJEKTOWAŁ: mgr inż. Karol Pawlak

NAZWA RYSUNKU
 DETALE PROJEKTOWE

NR PROJEKTU	DATA	BRANŻA	NUMER
p.12.003	03.2012	POKRYCIA DACHOWE	2